

快拆式星形旋钮

钢/不锈钢, 具有/不具有增强夹紧力

规格

类型

- O型: 不具有增强夹紧力
- M型: 具有增强夹紧力

捏手

- 聚酰胺 (PA) 塑料
- 工作温度 -30 °C 至 +80 °C
- 黑色

按钮

- 铝材
- 阳极氧化处理, 红色

销

- 钢制, 经过磷酸锰处理 S
- 不锈钢 AISI 303/AISI 630 N

螺纹段

- AISI 630 不锈钢
- 沉淀硬化处理

用于 M 型的轴向轴承

- 钢制, 氮化及发黑处理
- 不锈钢 AISI 630, 硬化处理

弹簧

- 不锈钢

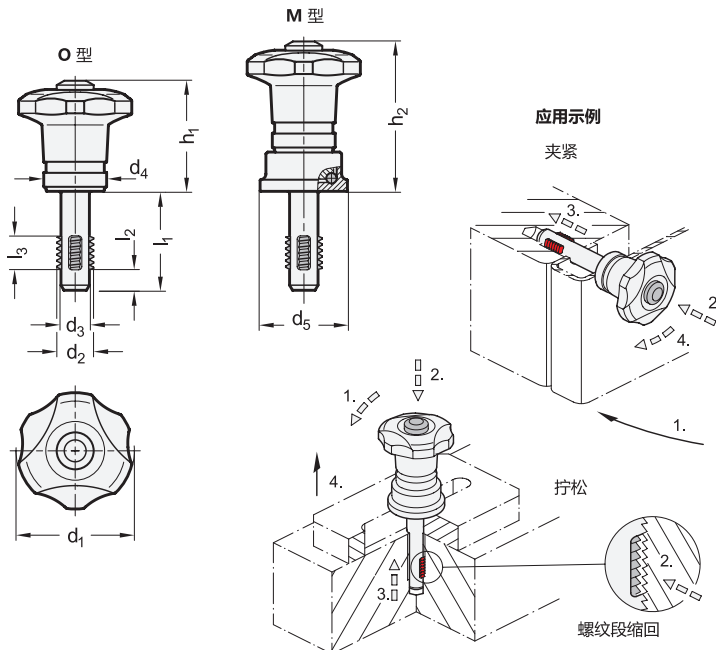


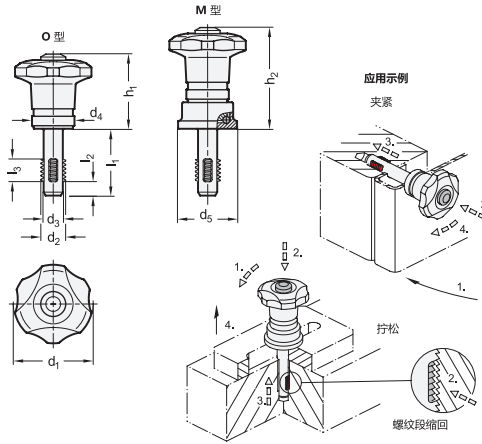
信息

快速释放星形旋钮 GN 6336.9 用于快速、简便的夹紧与固定作业。按下按钮可使螺纹段缩回, 从而允许将星形旋钮插入螺纹孔中。在此位置松开按钮后, 星形旋钮可在不足一整圈的旋转内被拧紧。 松开连接时, 按相反顺序操作。 为确保连接完全牢固, 定位螺纹尺寸必须精确, 且螺纹段必须完全啮合。

技术信息

- 塑料特性 (参见页面 A2)
- 不锈钢特性 (参见页面 A26)





GN 6336.9-S

说明	d1 -1	d2	h1 ≈	d3 -0.07	d4	d5	h1 ≈	h2 ≈	l2	l3	最大拧紧扭矩 (Nm)	最大夹紧力 kN	🔩
GN 6336.9-40-M8-24-O-S	40	M8	24	6.62	21.6	-	37.5	-	5.8	8	5	3.3	86
GN 6336.9-40-M8-24-M-S	40	M8	24	6.62	21.6	30	-	51.5	5.8	8	5	4.8	96
GN 6336.9-40-M8-34-O-S	40	M8	34	6.62	21.6	-	37.5	-	5.8	8	5	3.3	90
GN 6336.9-40-M8-34-M-S	40	M8	34	6.62	21.6	30	-	51.5	5.8	8	5	4.8	98
GN 6336.9-40-M8-44-O-S	40	M8	44	6.62	21.6	-	37.5	-	5.8	8	5	3.3	93
GN 6336.9-40-M8-44-M-S	40	M8	44	6.62	21.6	30	-	51.5	5.8	8	5	4.8	101
GN 6336.9-40-M10-26-O-S	40	M10	26	8.35	21.6	-	37.5	-	6	10	5	2.9	93
GN 6336.9-40-M10-26-M-S	40	M10	26	8.35	21.6	30	-	51.5	6	10	5	4.2	100
GN 6336.9-40-M10-36-O-S	40	M10	36	8.35	21.6	-	37.5	-	6	10	5	2.9	94
GN 6336.9-40-M10-36-M-S	40	M10	36	8.35	21.6	30	-	51.5	6	10	5	4.2	150
GN 6336.9-40-M10-46-O-S	40	M10	46	8.35	21.6	-	37.5	-	6	10	5	2.9	99
GN 6336.9-40-M10-46-M-S	40	M10	46	8.35	21.6	30	-	51.5	6	10	5	4.2	108
GN 6336.9-40-M12-34-O-S	40	M12	34	10.07	21.6	-	37.5	-	7	12	5	2.5	99
GN 6336.9-40-M12-34-M-S	40	M12	34	10.07	21.6	30	-	51.5	7	12	5	3.7	184
GN 6336.9-40-M12-49-O-S	40	M12	49	10.07	21.6	-	37.5	-	7	12	5	2.5	108
GN 6336.9-40-M12-49-M-S	40	M12	49	10.07	21.6	30	-	51.5	7	12	5	3.7	193
GN 6336.9-40-M12-69-O-S	40	M12	69	10.07	21.6	-	37.5	-	7	12	5	2.5	122
GN 6336.9-40-M12-69-M-S	40	M12	69	10.07	21.6	30	-	51.5	7	12	5	3.7	206

GN 6336.9-N

不锈钢

说明	d1 -1	d2	h1 ≈	d3 -0.07	d4	d5	h1 ≈	h2 ≈	l2	l3	最大拧紧扭矩 (Nm)	最大夹紧力 kN	🔩
GN 6336.9-40-M8-24-O-N	40	M8	24	6.62	21.6	-	37.5	-	5.8	8	5	3.3	86
GN 6336.9-40-M8-24-M-N	40	M8	24	6.62	21.6	30	-	51.5	5.8	8	5	4.8	96
GN 6336.9-40-M8-34-O-N	40	M8	34	6.62	21.6	-	37.5	-	5.8	8	5	3.3	90
GN 6336.9-40-M8-34-M-N	40	M8	34	6.62	21.6	30	-	51.5	5.8	8	5	4.8	98
GN 6336.9-40-M8-44-O-N	40	M8	44	6.62	21.6	-	37.5	-	5.8	8	5	3.3	93
GN 6336.9-40-M8-44-M-N	40	M8	44	6.62	21.6	30	-	51.5	5.8	8	5	4.8	101
GN 6336.9-40-M10-26-O-N	40	M10	26	8.35	21.6	-	37.5	-	6	10	5	2.9	93
GN 6336.9-40-M10-26-M-N	40	M10	26	8.35	21.6	30	-	51.5	6	10	5	4.2	100
GN 6336.9-40-M10-36-O-N	40	M10	36	8.35	21.6	-	37.5	-	6	10	5	2.9	94
GN 6336.9-40-M10-36-M-N	40	M10	36	8.35	21.6	30	-	51.5	6	10	5	4.2	150
GN 6336.9-40-M10-46-O-N	40	M10	46	8.35	21.6	-	37.5	-	6	10	5	2.9	99
GN 6336.9-40-M10-46-M-N	40	M10	46	8.35	21.6	30	-	51.5	6	10	5	4.2	108
GN 6336.9-40-M12-34-O-N	40	M12	34	10.07	21.6	-	37.5	-	7	12	5	2.5	99
GN 6336.9-40-M12-34-M-N	40	M12	34	10.07	21.6	30	-	51.5	7	12	5	3.7	184
GN 6336.9-40-M12-49-O-N	40	M12	49	10.07	21.6	-	37.5	-	7	12	5	2.5	108
GN 6336.9-40-M12-49-M-N	40	M12	49	10.07	21.6	30	-	51.5	7	12	5	3.7	193
GN 6336.9-40-M12-69-O-N	40	M12	69	10.07	21.6	-	37.5	-	7	12	5	2.5	122
GN 6336.9-40-M12-69-M-N	40	M12	69	10.07	21.6	30	-	51.5	7	12	5	3.7	206